



WDPVG007

Shanghai Disneyland

4วัน 2คืน

ไม่ลงร้านช้อปปิ้ง



ราคาเริ่มต้น

16,999.-

เดินทาง เมษายน - ตุลาคม 2569

เที่ยวสวนสนุกดิสนีย์แลนด์ เต็มวัน!!

จูเจียเจีย+ล่องเรือวัดพระหยก - Starbucks - ถ่ายรูปเรือ Louis - Tian'an 1000 trees ไข่ว่ทาน - ถนนนานกิง - Pop Mart - Floretina Outlet - จางหยวน - ซินเทียนตี้

พักรัองแรม 4 ดาวทุกคืน

น้ำหนักกระเป๋า 20 กิโลกรัม

รับประทาน อาหารทุกมื้อ



WDPVG007

春秋航空
SPRING AIRLINES

Shanghai Disneyland

4วัน
2คืน

ไม่ลงร้านช้อปปิ้ง



ราคาเริ่มต้น

16,999.-

เดินทาง เมษายน - ตุลาคม 2569

เที่ยวสวนสนุกดิสนีย์แลนด์ เต็มวัน!!

อุเจียเจียว+ส่งเรือวัดพระหยก - Starbucks - ถ่ายรูปเรือ Louis - Tian'an 1000 trees
ไว้ทาน - ถนนนานกิง - Pop Mart - Floretina Outlet - อ่างหยวน - ซินเทียนตี้

พักร่างแรม
4 ตาทุกคืน

น้ำหนักกระเป๋า
20 กิโลกรัม

รับประทาน
อาหารทุกมื้อ

บินด้วยสายการบิน (9C) : ขึ้นเครื่องที่สนามบินสุวรรณภูมิ

春秋航空
SPRING AIRLINES

9C8756 BKK (สุวรรณภูมิ) - PVG (ช่างไห่ผู่ตง) 02:35 - 08:05 น.

9C8755 PVG (ช่างไห่ผู่ตง) - BKK (สุวรรณภูมิ) 21:50 - 01:35 น.(+1)



โหลดกระเป๋าสัมภาระได้น้ำหนักไม่เกิน 20 กก. และถือขึ้นเครื่องบินได้น้ำหนักไม่เกิน 7 กก.



PASSPORT ต้องมีอายุใช้งานคงเหลือไม่น้อยกว่า 6 เดือน ณ วันกลับ

วันที่	โปรแกรม	อาหาร			โรงแรม
		เช้า	เที่ยง	เย็น	
1	กรุงเทพฯ (สนามบึงสุวรรณภูมิ) - สนามบึงเขียงไฉ่				
2	สนามบึงช่างไห่ผู้ตง เขียงไฉ่ • เมืองโบราณจูเจียเจี๋ยว+ล่องเรือ วัดพระหยกขาว • STARBUCKS RESERVE ROASTERY THE LOUIS • TIAN AN 1,000 TREES หาดไ่ว่ทาน • ถนนนานกิง ซุปปิ้ง POP MART			-	MADISON HOTEL 4* หรือเทียบเท่า
3	สวนสนุกดิสนีย์แลนด์ เขียงไฉ่ (รวมค่าบัตรเข้าสวนสนุก - รวมค่ารถรับส่ง)		-	-	MADISON HOTEL 4* หรือเทียบเท่า
4	ย่านจางหยวน • ย่านซินเทียนตี้ • ฟอเรนเทียวิลเลจ เอาก์เล็ก สนามบึงช่างไห่ผู้ตง • สนามบึงสุวรรณภูมิ กรุงเทพฯ			-	



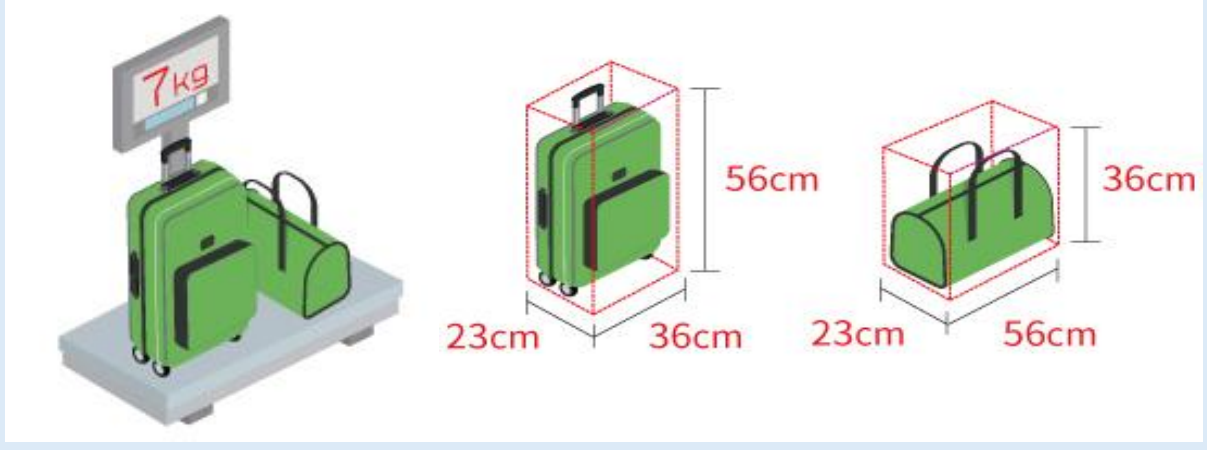
DAY 1 กรุงเทพฯ (สนามบึงสุวรรณภูมิ) • เขียงไฉ่

23.00 น. คณะพร้อมกัน ณ ท่าอากาศยานสุวรรณภูมิ ชั้น 4 เคาน์เตอร์สายการบิน Spring Airlines (9C) โดยมีเจ้าหน้าที่ของบริษัทฯคอยให้การต้อนรับและอำนวยความสะดวกแก่ท่าน

DAY 2 สนามบึงช่างไห่ผู้ตง เขียงไฉ่ •เมืองโบราณจูเจียเจี๋ยว • ล่องเรือโบราณจูเจียเจี๋ยว • วัดพระหยกขาว • STARBUCKS RESERVE ROASTERY • THE LOUIS • TIAN AN 1,000 TREES • หาดไ่ว่ทาน • ถนนนานกิง ซุปปิ้ง POP MART (BOX SET/เที่ยง/-)

02.35 น. ออกเดินทางสู่สนามบึงช่างไห่ผู้ตง ประเทศจีน โดยสายการบิน จูเนียวแอร์ไลน์ เที่ยวบินที่ 9C8756

****รวมน้ำหนักกระเป๋าสำหรับโหลดใต้ท้องเครื่องไม่เกิน 20 ก.ก. (1ชิ้น) และถือขึ้นเครื่องบินได้ไม่เกิน 7ก.ก.(1ชิ้น)
สำคัญสำหรับสายการบินสปริงแอร์ : กระเป๋าถือขึ้นเครื่อง Carry-on Baggage ต้องมีขนาดไม่เกิน 115 ซม. (3ด้านรวมกัน) และต้องไม่เกิน 56 ซม. (ยาว) x 36 ซม.(กว้าง) x 23 ซม. (สูง) น้ำหนักไม่เกิน 7 กิโลกรัม **



08.05น. เดินทางถึงสนามบึงช่างไห่ผู้ตง ประเทศจีน (เวลาท้องถิ่นที่จีนเร็วกว่าประเทศไทย 1 ชั่วโมง กรุณาปรับเวลาของ

ท่านเพื่อความสะดวกในการนัดหมาย) หลังผ่านขั้นตอนการตรวจคนเข้าเมือง และตรวจรับสัมภาระเรียบร้อยแล้ว
เข้า บริการอาหารแบบ BOX SET (มื้อที่ 1)

นำท่านเดินทางท่องเที่ยว เดินทางสู่เมืองโบราณจูเจียเจี๋ย มีฉายาว่า เวนิสตะวันออกแห่งเมืองเซียงไฮ้ เป็นอีกหนึ่งย่านเก่า
ริมน้ำที่มีชื่อเสียงในเซียงไฮ้ มีประวัติศาสตร์ยาวนานกว่า 1700 ปี ซึ่งพื้นที่ทั้งหมดได้รับการอนุรักษ์ไว้เป็นอย่างดี จุดเด่นของ
เมืองโบราณแห่งนี้คือพื้นที่ด้านในนั้นมีแม่น้ำหลากหลายสายเชื่อมโยงไปยังพื้นที่ต่างๆ โดยรอบ นำท่านล่องเรือโบราณ
จูเจียเจี๋ยให้ท่านชมบรรยากาศที่สวยงามและร่มรื่น ซึ่งกิจกรรมสำหรับนักท่องเที่ยวที่มาจูเจียเจี๋ยก็คือล่องเรือชมวิวบ้านเรือน
เก่าแก่ริมน้ำ



เที่ยง : รับประทานอาหารกลางวัน ณ ภัตตาคาร (มื้อที่ 1)

นำท่านเดินทางสู่เมืองเซียงไฮ้เมืองที่ใหญ่ที่สุดของจีน มีท่าเรือที่มีจำนวนเรือคับคั่งที่สุดในโลก และมีคนอาศัยอยู่อย่างหนาแน่น
มากที่สุดในจีน ที่ผสมผสานความเป็นเมืองเก่าและเมืองใหม่ได้อย่างลงตัว จากนั้นนำท่านไปวัดพระหยกขาว หรือ Jade
Buddha Temple เป็นวัดพุทธที่มีชื่อเสียงในเซียงไฮ้ สร้างขึ้นในปี 1882 เพื่อประดิษฐานพระพุทธรูปหยกขาวที่อัญเชิญมา
จากพม่าภายในวัดมีพระพุทธรูปหยกขาวปางนั่งและปางไสยาสน์ที่งดงาม จากนั้นนำท่านชมร้าน STARBUCKS RESERVE
ROASTERY (ไม่รวมค่าเครื่องดื่มและเบเกอรี่) สาขาที่นครเซียงไฮ้ มาพร้อมกับความยิ่งใหญ่อลังการ ซึ่งได้ทำการเปิดตัวไปเมื่อ
วันที่ 6 ธันวาคม 2017 มีเนื้อที่ใหญ่โตถึง 2,787 ตารางเมตร ด้านบนของร้านตกแต่งด้วยแผ่นไม้รูปหกเหลี่ยมซึ่งเป็นงานแฮนด์
เมดจำนวน 10,000 แผ่น และที่ตั้งตระหง่านอยู่กลางร้าน คือถ้ำแก้วภาพทองเหลืองขนาด 40 ตัน สูงเท่าตึก 2 ชั้น ประดับ
ประดับด้วยแผ่นตราประทับแบบเงินโบราณมากกว่า 1,000 แผ่น ซึ่งบอกเล่าเรื่องราวความเป็นมาของสตาร์ บริเวณใกล้เคียง
ให้ท่านได้ถ่ายรูปกับ THE LOUIS (เรือลู่ยี่วัดทอง) แลนด์มาร์กแห่งใหม่ที่เพิ่งเปิดของเซียงไฮ้ เป็นเรือสำราญ แหล่งรวมทั้ง
ร้านค้าภัตตาคาร เวิร์กช็อป คาเฟ่และร้านอาหารของ



แบรนด์ในทีเดียวโดยเรือจำลองลำนี้จะตั้งอยู่ตรง
ทางเข้าของห้างสรรพสินค้าหรูอย่าง HKRI Taikoo
Hui กลางถนน West Nanjing ซึ่งเป็นแหล่งช้อปปิ้ง
ชื่อดังของเซียงไฮ้ ในร้านขายของขวัญและสินค้า
แฟชั่นครบทุกหมวดหมู่บนชั้นสอง และปิดท้ายด้วย Le
Café Louis Vuitton ซึ่งเป็นร้านอาหารแห่งแรกของ
แบรนด์ในเซียงไฮ้ที่ตั้งอยู่ชั้น 3 ของตึก

นำท่านเดินทางสู่แลนด์มาร์กใหม่ของเซียงไฮ้ คือ
โครงการ TIAN AN 1,000 TREES ตัวโครงการมีทั้ง
สวนสาธารณะร้านอาหาร ศิลปะ ห้องพัก มีทุกอย่าง

เท่าที่ท่านจะนึกได้ ออกแบบโดยสถาปนิกชาวอังกฤษ โทมัส เฮเธอร์วิก Tian An 1,000 Trees มีสองส่วน คือ Tian'an
Qianshu และ Platform Garden บนชั้นหนึ่งและสองของอาคารเดิมเป็นที่ตั้งของโรงงานแปงเซียงไฮ้มีความหลากหลายมาก
เพราะเป็นย่านศิลปะมีทั้ง บ้านเรือน โรงงาน ศิลปะ ร้านอาหารเอะอะ

มากมาย แต่ทุกอย่างกระจัด กระจายอยู่ตามที่ต่างๆแบบต่างคนต่างอยู่ Tian An 1,000 Trees จึงเป็นเหมือนตัวกลางที่เชื่อม
ทุกอย่างให้เข้ากันทั้ง ตัวสถาปัตยกรรม ธรรมชาติ ศิลปะ และวิถีชีวิตผู้คนได้อย่างลงตัว นำท่านสู่บริเวณ หาดไว่ทาน
(WAITAN) ซึ่งไม่ได้เป็นหาดทรายชายทะเลแต่อย่างใด แต่เป็นย่านถนนริมแม่น้ำที่มีความยาว 1.5 กิโลเมตร ไปตามริมแม่น้ำ
หวงผู้ฝั่งตะวันตกซึ่งอยู่ในย่านเมืองเก่าหาดไว่ทานยังเคยเป็นสถานที่ถ่ายทำภาพยนตร์ที่โด่งดังเรื่อง “เจ้าพ่อเซียงไฮ้” จากนั้น
อิสระท่านเพลิดเพลินที่ ถนนนานจิง(NANJING ROAD) เป็นย่านช้อปปิ้งเก่าแก่ที่สุดของเซียงไฮ้ เป็นตลาด ซื้อขายของกัน

คึกคักตั้งแต่ทศวรรษ 1920 ตั้งอยู่ฝั่งผู้ซีกินพื้นที่ยาวตั้งแต่ฝั่งตะวันตกของ “เดอะ บันด์” ถึง “ฟิเฟิลส์ สแควร์” เป็นแหล่งช้อปปิ้งสินค้าแบรนด์เนมจากทั่วโลก และยังเป็นศูนย์รวมร้านค้าและร้านอาหารอีกมากมาย และพลาดไม่ได้กับนักจุ่มอาร์ททอยอย่างแบรนด์ POPMART GLOBAL FLAGSHIP STORE ร้านขายของเล่นที่เป็นที่โด่งดังในขณะนี้ไม่ว่าจะ LABUBU MOLLY SKULLPANDA และอย่างอื่นอีกมากมาย ให้ท่านได้เลือกลุ้นกันอย่างสนุกสนาน



อิสระอาหารเย็นเพื่อความสะดวกในการท่องเที่ยว

ที่พัก : MADISON HOTEL หรือระดับเทียบเท่า 4 ดาวจีน

DAY3 สวนสนุกดิสนีย์แลนด์ เชียงไฮ้ (รวมค่าบัตรเข้าสวนสนุก - รวมค่ารถรับส่ง)
รถรับส่งเวลา 09.00-20.00 น. (เช้า/-/-)

เช้า : รับประทานอาหารเช้า ณ ห้องอาหารของโรงแรม (มีที่ 3)

นำท่านเดินทางสู่ เชียงใหม่ดิสนีย์แลนด์ (Shanghai Disneyland) สวนสนุกแห่งที่ 6 แห่งอาณาจักรดิสนีย์ ซึ่งมีขนาดใหญ่อันดับ 2 ของโลก รองจากดิสนีย์แลนด์ในออร์แลนโด รัฐฟลอริดา สหรัฐอเมริกา และเป็นสวนสนุกดิสนีย์แลนด์แห่งที่ 3 ในเอเชีย ตั้งอยู่ในเขตฉวนซา ใกล้กับแม่น้ำหวงผู่ และสนามบินผู้ตง สวนสนุกเชียงใหม่ดิสนีย์แลนด์มีขนาดใหญ่กว่าฮ่องกงดิสนีย์แลนด์ถึง 3 เท่า เปิดให้บริการเมื่อวันที่ 16 มิถุนายน 2016 ซึ่งใช้เวลาร่วม 5 ปีในการก่อสร้าง โดยใช้งบประมาณทั้งสิ้นราว 5.5 พันล้านเหรียญสหรัฐฯ หรือราว 180,000 ล้านบาท

รวมค่าบัตรเข้าสวนสนุก และรถรับ-ส่งแล้ว เวลา 09.00-20.00น. **ไกด์และหัวหน้าทัวร์ไม่ได้เข้าสวนสนุก**

โดยเชียงใหม่ ดิสนีย์แลนด์ ประกอบไปด้วย 6 ธีมปาร์ค และ 1 ฟรีโซน ดังนี้

Disney Town เป็นโซนแรกก่อนเข้าสวนสนุก โซนนี้ไม่ต้องเสียเงินค่าเข้าชม ประกอบไปด้วยร้านอาหาร ร้านจำหน่ายของที่ระลึกต่างๆมากมาย อีกทั้งยังมี Lego Land ในโซนนี้อีกด้วย

Mickey Avenue โซนนี้จะเป็นโซนขายของที่ระลึกกับร้านอาหาร และก็จะมีส่วนของที่ฉายหนังการ์ตูนสั้นของมิกกี้เมาส์ เหมาะกับการถ่ายรูปและนั่งพักผ่อนภายในสวนสนุก



DISNEYLAND SHANGHAI

ADVENTURE ISLE ดินแดนให้การผจญภัยที่จะทำให้นักท่องเที่ยวได้ตื่นตาตื่นใจกับบรรยากาศหุบเขาที่กลับในยุคดึกดำบรรพ์ ‘CASMP DISCOVERY’ พร้อมเชิญชวนให้ร่วมเดินสำรวจดินแดนที่แฝงไปด้วยปริศนาและความลึกลับ และลงเรือเข้าไปสู่ ‘ROARING RAPIDS’ อุโมงค์ถ้ำปริศนาในช่องเขารอรั้ว ซึ่งเป็นที่อยู่ของจระเข้ยักษ์น้ำเกรงขาม และ ROARING OVER THE HORIZON เป็นเครื่องเล่นแนว 4D จะพาเราบินชมธรรมชาติและสิ่งก่อสร้างต่างๆทั่วโลก

TOMORROW LAND อีกหนึ่งไฮไลท์เด่นของสวนสนุกดิสนีย์ ที่มักจะสร้างโลกแห่งอนาคต เพื่อสร้างจินตนาการให้กับเด็กๆ พร้อมกับดีไซน์เครื่องเล่นสุดล้ำให้เข้ากับคอนเซ็ปต์ สำหรับที่ดิสนีย์แลนด์แห่งใหม่นี้ เปิดตัวเครื่องเล่นที่มีจากวิดีโอเกมและภาพยนตร์ไซไฟชื่อดัง TRON รถไฟเหาะรูปทรงจรวดยานยนต์ไฮเทค ที่ถูกขนานนามไว้ว่า “LIGHTCYCLE POWER RUN” เป็นหนึ่งสุดยอดรถไฟเหาะดีลังกาสำหรับเชียงใหม่ ดิสนีย์แลนด์ที่ห้ามพลาด หรือจะเอาใจสาวก STAR WAR อย่าง “STAR WARS LAUCH BAY” ได้ถ่ายรูปกับ DARTH VADER ตัวเป็นๆ

GARDENS OF IMAGINATION มีจุดเด่นเรื่องวัฒนธรรมของจีน ส่งเสริมเอกลักษณ์ของสวนพฤกษศาสตร์ในสวนสนุกแห่งนี้ได้อย่างเต็มที่ สวนที่ตั้งอยู่ไม่ไกลจากปราสาทเทพนิยาย ‘WANDERING MOON TEAHOUSE’ เป็นโรงน้ำชาที่พักผ่อนหย่อนใจที่งดงามอย่างลงตัว อีกทั้งยังมีสวนที่เลือกตัวละครสัตว์ของดิสนีย์ ดัดแปลงเป็นเหล่า 12 นักกษัตริย์ ตามแบบปฏิทินจีน มี 2 เครื่องเล่นเบาๆเด็กๆเล่นได้ ผู้ใหญ่เล่นดี คือ FANTASIA CAROUSEL (ม้าหมุน) กับ DUMBO THE FLYING ELEPHANT

TREASURE COVE เป็นธีมโจรสลัด เนรมิตฉากจากภาพยนตร์ชื่อดัง The Pirates of the Caribbean กลายเป็นเครื่องเล่นและการแสดงโชว์สุดตระการตา ที่หาชมได้แค่เพียงที่ เชียงใหม่ เท่านั้น จำลองฉากต่างๆ ริมทะเลเครื่องเล่นไฮไลท์คือ Pirates of the Caribbean – Battle for the Sunken Treasure เป็นเครื่องเล่นแนว 4D จะพานั่งเรือผจญภัยไปกับต่อสู้อันน่ากลัวของเรือ Black Pearl กับ Flying Dutchman นอกจากนี้ยังมีเครื่องเล่นมากมาย เช่น ‘Barbossa’s Revenge’ และ ‘Siren’s Revenge’

FANTASY LAND สนุกกับเมืองเทพนิยาย เป็นโซนที่ตั้งของปราสาทดิสนีย์ ที่มีชื่อว่า “Enchanted Storybook Castle” ท่านจะได้พบกับโชว์อันยิ่งใหญ่ตระการตาและตัวการ์ตูนที่ท่านชื่นชอบ อาทิเช่น สโนว์ไวท์, เจ้าหญิงนิทรา, ซินเดอเรลล่า, มิกกี้เมาท์, หมีพูห์ และเพื่อนๆตัวการ์ตูนอันเป็นที่ใฝ่ฝันของทุกคนและยังโซนกิจกรรมอย่างเช่น “Once Upon a Time Adventure” เป็นการผจญภัยภายในปราสาทดิสนีย์ พบเรื่องราวของสโนว์ ไวท์ ผ่านจอภาพแบบสามมิติ หรือ “ALICE IN

WONDERLAND MAZE” เป็นทางเดินผ่านเขาวงกตเพื่อเข้าไปเจอตัวละครจาก Alice in Wonderland และเครื่องเล่นไฮไลท์ของโซนนี้ก็คือ “Seven Dwarfs Mine Train” นั่งรถไฟเข้าเหมืองแร่ไปกับคนแคระทั้ง 7 คนให้สนุกและหวาดเสียวได้พอสมควร

หมายเหตุ: วันที่เข้าสวนสนุกอาจมีการสลับวัน ราคาบัตรสวนสนุกอ้างอิง ณ วันที่ออกรายการทัวร์นี้ 02/02/2569 ราคาบัตร Express เริ่มต้นที่ 2,600-3,000 หยวน/ท่าน ขึ้นอยู่กับวันเดินทางและจำนวนบัตรที่คงเหลือ ราคาบัตรจะทราบก่อนเดินทางประมาณ 7 วันกรณีนักท่องเที่ยวไม่เข้าสวนสนุกคืนค่าเข้า 2,000 บาทต่อท่าน และไม่สามารถร่วมเดินทางในวันที่เข้าสวนสนุก

**** อิสระอาหารกลางวันและอาหารค่ำเพื่อความสะดวกในการท่องเที่ยว ****

ที่พัก : MADISON HOTEL หรือระดับเทียบเท่า 4 ดาวจีน

DAY 4 ย่านจางหยวน • ซินเทียนตี้ • ฟลอเรนเทีย วิลเลจ เอาร์ทเล็ท

สนามบินช่างไห่ผู้ตง • สนามบินสุวรรณภูมิ กรุงเทพฯ

(เช้า/เที่ยง/-)

เช้า : รับประทานอาหารเช้า ณ ห้องอาหารของโรงแรม (มื้อที่ 4)

จากนั้นนำท่านเช็คคินย่านจางหยวนเป็นเมืองถนนคนเดินที่มีอาคารสถาปัตยกรรมที่โดดเด่นด้วยบ้านเรือนสไตล์มือคูเหมินซึ่งเป็นสถาปัตยกรรมผสมผสานระหว่างตะวันตกและตะวันออก มีประตูหินที่เป็นเอกลักษณ์เป็นแหล่งรวมร้านค้าแบรนด์เนมชั้นนำ ร้านอาหาร และคาเฟ่ในบรรยากาศที่สวยงามเหมือนเมืองเก่า ให้ความรู้สึกเหมือนได้ย้อนยุคแต่ก็มีความทันสมัย ไปต่อที่ **ย่านซินเทียนตี้ (Xintiandi)** เป็นย่านช้อปปิ้ง ร้านอาหาร และแหล่งบันเทิงสุดชิคในเซี่ยงไฮ้ ที่มีเอกลักษณ์โดดเด่นด้วยการผสมผสานสถาปัตยกรรมสไตล์ ชิกุเหมินแบบดั้งเดิมกับดีไซน์ภายในที่ทันสมัย ทำให้ย่านนี้มีบรรยากาศที่เป็นเอกลักษณ์ผสมผสานความเก่าแก่และทันสมัยเข้าด้วยกัน เป็นแหล่งยอดนิยมสำหรับวัยรุ่นและนักท่องเที่ยวที่ต้องการสัมผัสไลฟ์สไตล์ของเซี่ยงไฮ้ยุคใหม่

เที่ยง : รับประทานอาหารเที่ยง ณ ภัตตาคาร (มื้อที่ 5)

นำท่านเดินทางสู่ **ฟลอเรนเทีย วิลเลจ เอาร์ทเล็ท (FLORENTIA VILLAGE)** ได้รับแรงบันดาลใจจากสถาปัตยกรรมอิตาลีสุดคลาสสิก ที่นี้ท่านจะได้พบกับสินค้าแบรนด์จากยุโรป สหรัฐอเมริกา และเอเชีย รวมทั้งมีให้เลือกมากมายกว่า 300 แบรนด์ สินค้าหรูหราพร้อมส่วนลดตลอดทั้งปีสูงสุดถึง 80% นอกจากการช้อปปิ้งอย่างเพลิดเพลินแล้ว ท่านยังจะได้สัมผัสกับบรรยากาศเสมือนกำลังเดินอยู่ในเมืองอิตาลี ****อิสระให้ท่านช้อปปิ้งตามอัธยาศัย****

ได้เวลาอันสมควรนำท่านเดินทางเข้าสู่ สนามบินเซี่ยงไฮ้ผู้ตงเพื่อกลับประเทศไทย

21.50 น. ออกเดินทางจาก**สนามบินช่างไห่ผู้ตง** โดยสายการบินจูนเยา แอร์ไลน์ เที่ยวบิน 9C8755

01.35 น. (+1) ถึงสนามบินนานาชาติสุวรรณภูมิโดยสวัสดิภาพและประทับใจ

โปรแกรมและรายละเอียดของการเดินทาง

****อาจมีการเปลี่ยนแปลงได้**** ทั้งนี้ขึ้นอยู่กับสภาพอากาศและเหตุสุดวิสัยต่างๆ ที่ไม่สามารถคาดการณ์ล่วงหน้าได้...โดยทางบริษัทฯจะคำนึงถึงผลประโยชน์และความปลอดภัยของผู้ร่วมเดินทางเป็นสำคัญ จึงเรียนมาเพื่อโปรดทราบและทำความเข้าใจค่ะ

อัตราค่าบริการ*ราคาพิเศษ!! *ไม่มีราคาเด็ก*

เด็กทารก (INF) อายุ 0-2ปี จ่าย 6900 ไม่มีที่นั่งบนเครื่องบิน

วันเดินทาง	ราคาทัวร์/ท่าน ห้องละ 2-3 ท่าน	ราคา ห้องพักเดี่ยว	ที่นั่ง
27 – 30 มีนาคม 2569 ขาไป BKK-PVG 9C8756 01.15 – 06.41 ขากลับ PVG-BKK 9C8755 19.55 – 00.00	18,999.-	3,000.-	20+1
08 – 11 เมษายน 2569	24,499.-	3,000.-	20+1
10 - 13 เมษายน 2569*สงกรานต์*	27,999.-	3,000.-	20+1
16 – 19 เมษายน 2569	20,999.-	3,000.-	20+1
24 – 27 เมษายน 2569	20,999.-	3,000.-	20+1
15 – 18 พฤษภาคม 2569	18,999.-	3,000.-	20+1
29พฤษภาคม – 01มิถุนายน 2569	16,999.-	3,000.-	20+1
25 – 28 มิถุนายน 2569	20,999.-	3,000.-	20+1
02 – 05 กรกฎาคม 2569	20,999.-	3,000.-	20+1
10 – 13 กรกฎาคม 2569	20,999.-	3,000.-	20+1
17 – 20 กรกฎาคม 2569	20,999.-	3,000.-	20+1
23 – 26 กรกฎาคม 2569	20,999.-	3,000.-	20+1
31กรกฎาคม – 3 สิงหาคม 2569	20,999.-	3,000.-	20+1
14 – 17 สิงหาคม 2569	19,999.-	3,000.-	20+1
28 – 31 สิงหาคม 2569	19,999.-	3,000.-	20+1
08 – 11 ตุลาคม 2569	25,999.-	3,000.-	20+1
14 – 17 ตุลาคม 2569	29,999.-	3,000.-	20+1
15 – 18 ตุลาคม 2569	24,999.-	3,000.-	20+1
16 – 19 ตุลาคม 2569	24,999.-	3,000.-	20+1
21 – 24 ตุลาคม 2569	24,999.-	3,000.-	20+1

พาสปอร์ตควรมีอายุไม่ต่ำกว่า 6 เดือนนับจากวันเดินทาง

ไม่รวมทิปโลคอลไกด์ + คนขับรถตลอดการเดินทาง
ท่านละ **2,000 บาท**

****ขออนุญาตเก็บค่าทิปทุกท่านที่สนามบินไทย****

****ส่วนหัวหน้าทัวร์แล้วแต่ความพึงพอใจของท่าน****



ห้ามลืม!!!! เด็ดขาด



ก่อนออกจากบ้าน รบกวณสำรวจพาสปอร์ตของ
ท่าน ต้องเป็นเล่มปัจจุบันเท่านั้น!!



✓ อัตราค่าบริการนี้รวม



ค่าตัวเครื่องบินชั้นประหยัดเป็นหมู่คณะไป-กลับ รวมภาษีสนามบิน+ภาษีน้ำมันแล้ว



ค่าเข้าชมสถานที่ท่องเที่ยวตามที่ระบุในรายการ



ค่าน้ำหนักกระเป๋าสัมภาระเป็นไปตามที่สายการบินกำหนด



ค่ามัคคุเทศก์ท้องถิ่น+หัวหน้าทัวร์จากเมืองไทยนำเที่ยวตลอดทริป



ค่าอาหารทุกมื้อตามที่ระบุในรายการ



ค่ารถนำเที่ยวตลอดทริปพร้อมคนขับตามที่ระบุในรายการ



ค่าโรงแรมที่พัก พักห้องละ 2-3 ท่านตามที่ระบุในรายการ



ค่าน้ำดื่มฟรี วันละ 1 ขวด ต่อท่าน



ค่าประกันอุบัติเหตุระหว่างเดินทาง วงเงินท่านละ 1,000,000 บาท เงื่อนไขตามกรมธรรม์

✗ อัตราค่าบริการนี้ไม่รวม



ค่าทำหนังสือเดินทางไทยหรือลงทะเบียนหรือทำวีซ่า (ในกรณีที่ต้องยื่นลงทะเบียนหรือยื่นวีซ่า)



ค่าอาหารพิเศษที่นอกเหนือจากที่รายการทัวร์กำหนด รวมถึงการริคควสอาหารพิเศษต่างๆ เช่น อาหารเจ มังสวิรัต อาหารทะเล อาหารฮาลาล เป็นต้น



ค่าใช้จ่ายส่วนตัวนอกเหนือจากที่ระบุในรายการ เช่น ค่าทำหนังสือเดินทาง, ค่าโทรศัพท์, ค่าโทรศัพท์ทางไกล, ค่าอินเทอร์เน็ต, ค่าทำผม, ค่าซักรีด, มินิบาร์ในห้องพัก (กรุณาสอบถามหัวหน้าทัวร์ก่อนการใช้บริการ)



ค่าบริการอื่นๆ เพิ่มเติมของสายการบิน เช่น ที่นั่งพิเศษ, วีลแชร์, บริการเสริมอื่น (ถ้ามี)



ค่าภาษีมูลค่าเพิ่ม 7% และภาษีหัก ณ ที่จ่าย 3%



ค่าทิปคนขับรถ หัวหน้าทัวร์ และมัคคุเทศก์ท้องถิ่น



ค่าดำเนินการอื่นๆสำหรับผู้ที่ไม่ได้ถือหนังสือเดินทางสัญชาติไทยรวมค่าดำเนินการแจ้งเข้า-ออก ประเทศ



ค่าประกัน*สุขภาพ*ขณะเดินทางท่องเที่ยว

เตือนใจ

การสำรองที่นั่งและการยกเลิก

การสำรองที่นั่ง

- สำรองที่นั่งพร้อมชำระเงินมัดจำ 10,000 บาท ภายใน 15 วัน หลังจากการจอง
- ชำระส่วนที่เหลือทั้งหมด ก่อนเดินทาง 30 วัน
- กรณีสำรองที่นั่ง น้อยกว่า 30 วัน ชำระเงินจำนวนเต็ม

เงื่อนไขการยกเลิก

แจ้งยกเลิก

50 วัน

ก่อนการเดินทางขึ้นไป

คืนค่าตัวรทั้งหมด

โดยหัก ค่าใช้จ่ายที่เกิดขึ้นจริงทุกกรณี

แจ้งยกเลิก

30 - 49 วัน

ก่อนการเดินทางขึ้นไป

หักค่าใช้จ่าย 50% ของค่าตัวร

โดยหัก ค่าใช้จ่ายที่เกิดขึ้นจริงทุกกรณี

แจ้งยกเลิก

0 - 29 วัน

ก่อนการเดินทางขึ้นไป

หักค่าใช้จ่าย 100% ของค่าตัวร

เงื่อนไข

และข้อกำหนดที่ท่านควรทราบก่อน **“เที่ยวจีน”**

ข้อมูลสำคัญที่ท่านควรทราบและทำความเข้าใจ

1. เกี่ยวกับที่นั่งบนเครื่องบิน เนื่องจากบัตรโดยสารเป็นแบบหมู่คณะ (ราคาพิเศษ) สายการบินจึงขอสงวนสิทธิ์ในการเลือกที่นั่งบนเครื่องบินทุกกรณี
2. กรณีที่ท่านเป็นมุสลิม หรือ นับถือศาสนาอิสลาม หรือ ท่านเจ ท่านมังสวิรัต หรือ แพ้อาหารบางประเภท โปรดระบุมาให้ชัดเจนในขั้นตอนการจอง กรณีที่ท่านแจ้งก่อน การเดินทางกะทันหันหันอาจมีค่าใช้จ่ายเพิ่มเพื่อชำระกับเมนูใหม่ที่ต้องการ เพราะเมนูเดิมของคณะไม่สามารถยกเลิกได้
3. บางสายการบินอาจมีเงื่อนไขเกี่ยวกับการให้บริการอาหารบนเครื่องบินที่แตกต่างกัน ขอให้ท่านทำความเข้าใจถึงวัฒนธรรมประจำชาติของแต่ละสายการบินที่กำลังให้บริการท่านอยู่
4. สายการบินอาจมีการงดเสิร์ฟอาหารและเครื่องดื่ม หรือเปลี่ยนแปลงรูปแบบอาหารซึ่งขึ้นอยู่กับสายการบินเป็นผู้กำหนด ทางบริษัทไม่สามารถควบคุมได้
5. เรื่องห้องพัก รบกวนแจ้งให้ชัดเจนว่าท่านต้องการพักแบบใด
ในทัวร์จะมีแบบ : พัก 2 ท่าน (ห้อง TWIN หรือ DOUBLE)
พัก 3 ท่าน (ห้อง TRIPPLE)
พัก 1 ท่าน (ห้อง SINGLE **จะเสียค่าใช้จ่ายเพิ่ม**)

เงื่อนไข

และข้อกำหนดที่ท่านควรทราบก่อน “**เที่ยวจีน**”

ข้อมูลสำคัญที่ท่านควรทราบและทำความเข้าใจ

6. เรื่องอาหาร แต่ละเส้นทางจะมีเมนูที่แตกต่างกันออกไป แต่ละเมืองจะมีเมนูเด่นต่างกัน รสชาติต่างกัน วิธีการทำต่างกัน วัตถุดิบต่างกัน รบกวนท่านโปรดทำความเข้าใจ หากท่านไม่ทานหรือแพ้อาหาร รบกวนระบุให้ชัดเจนในขั้นตอนการจอง

7. โปรแกรมอาจมีการเปลี่ยนแปลงได้ ขึ้นอยู่กับสถานการณ์หน้างาน เช่น การจราจรที่ติดขัด ,สภาพอากาศ ,การเมือง,ภัยพิบัติทางธรรมชาติ หรือเหตุการณ์อื่นๆ ที่เราไม่สามารถควบคุมได้ ทางบริษัทขอสงวนสิทธิ์ในการเปลี่ยนแปลงโปรแกรมโดยไม่ต้องแจ้งให้ทราบล่วงหน้า แต่จะคำนึงถึงประโยชน์ของลูกค้าเป็นสำคัญ

8. กรณีเจ็บป่วยไม่สามารถเดินทางได้ ต้องมีใบรับรองแพทย์จากทางโรงพยาบาล บริษัทจะทำการเลื่อนการเดินทางให้ท่าน หรือยกเลิกให้ท่านตามเงื่อนไข แต่ทั้งนี้ท่านต้องยอมเสียค่าใช้จ่ายที่เกิดขึ้นจริง

9.กรณีที่ท่านต้องออกตัวบินภายในประเทศ **รบกวนแจ้งทางทีมงานก่อนเพื่อขอไฟล์บินคอนเฟิร์มก่อนออกตัวทุกครั้ง** หากมิได้แจ้งให้ทราบทางเราจะไม่รับผิดชอบในทุกกรณี

10.รบกวนอ่านและศึกษารายละเอียดทั้งหมดก่อนทำการจอง เพื่อความถูกต้องและประโยชน์ของตัวท่านเอง หากท่านได้ทำการจองและชำระมัดจำแล้ว ถือว่าท่านยอมรับเงื่อนไขทั้งหมด

เตือนไทย

เอกสารที่ต้องใช้ในการไป “เที่ยวจีน”

1. พาสปอร์ต
2. ตั๋วเครื่องบินไปกลับ
3. ใบจองโรงแรมที่พัก

“PASSPORT THAI FREE VISA”



ทางรัฐบาลจีน อาจมีการประกาศยกเลิกวีซ่าแบบหมู่คณะกะทันหัน กรณีที่ทางบริษัทฯ ได้นำส่งข้อมูลของท่าน เพื่อขอวีซ่าไปแล้วกับทางบริษัทฯตัวแทนที่ประเทศจีน จะไม่สามารถขอคืนค่าวีซ่าดังกล่าวได้ และอาจจำเป็นต้องยื่นวีซ่าเดี่ยว โดยมีค่าบริการเพิ่มเติม*

เอกสารที่ใช้ในการทำวีซ่ากรุ๊ป สามารถเปลี่ยนแปลงได้ตลอดเวลา ทั้งนี้ขึ้นอยู่กับ การตรวจคนเข้าเมืองนั้นเป็นผู้กำหนด จึงอาจทำให้มีการเรียกเก็บเอกสารอื่นๆ เพิ่มเติมกะทันหัน หรืออาจมีค่าบริการเพิ่มจากที่บริษัททัวร์กำหนด*